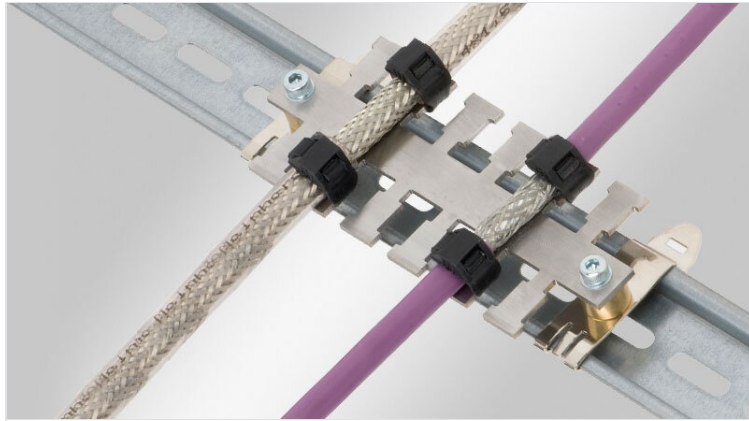


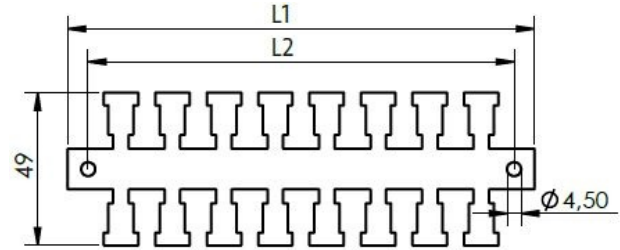
KAFM-EMC | Regletas EMC para cables

con sistema antitracción



La placa EMC de sistema antitracción KAFM, es práctica para interferencias de toma de tierra en la protección del cable.

El montaje se puede realizar en una placa de montaje con tornillos, con pie SC en carriles C 30 o con pies MF y SK en carriles DIN TS 35.



RoHS compliant



Made in Germany



Especificaciones

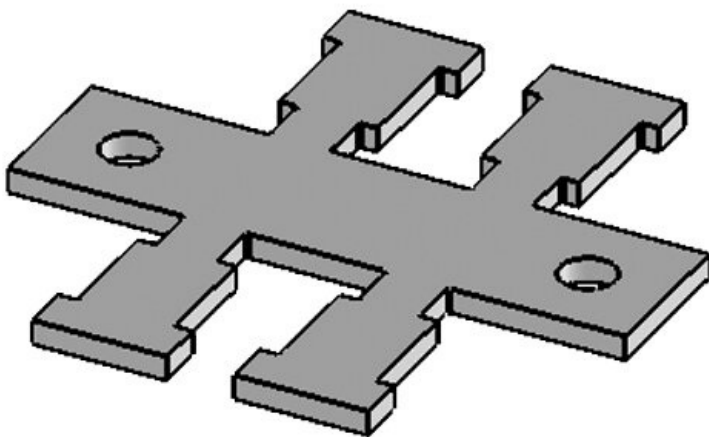
Material	Acero inoxidable
Propiedades	A prueba de vibración
Opciones de montaje	Inserción, Montaje con tornillos

Ventajas y beneficios

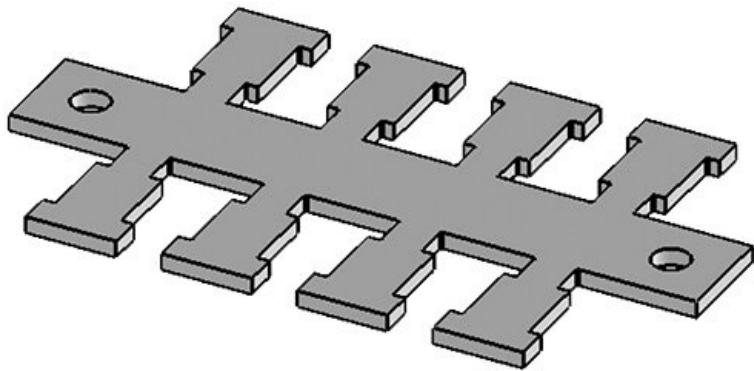
■ Solución universal

Tipos y tamaños de productos

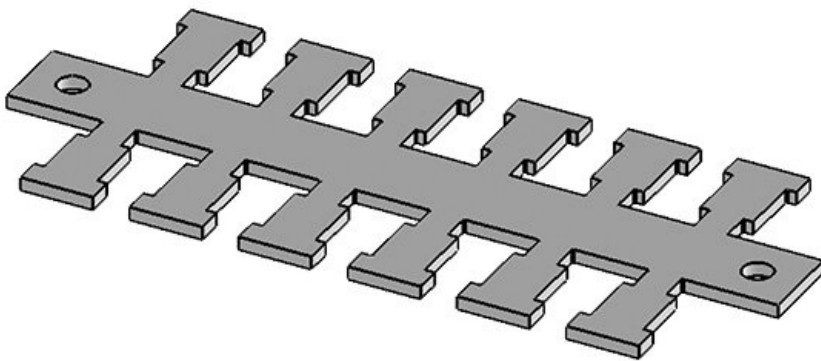
KAFM 2



Ref.	36422	Largo L2	37,5 mm
EAN	4251269302657	Ancho	49 mm
		Altura	2 mm
Unidad de embalaje	1	Número de agujeros para tornillos	2
Tamaño del agujero	M4	Diámetro de los agujeros del tornillo	4,5
Antitracción (según EN 62444)	1	Número de dientes	2
Para número máximo de cables	2		
Largo L1	50,5 mm		

KAFM 4

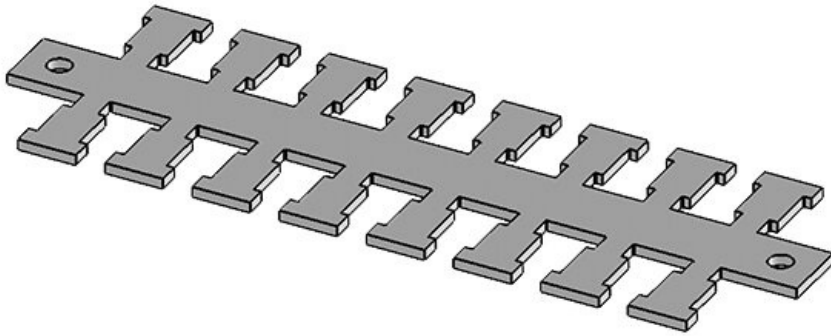
Ref.	36424	Largo L2	70,5 mm
EAN	4251269302664	Ancho	49 mm
		Altura	2 mm
Unidad de embalaje	1	Número de agujeros para tornillos	2
Tamaño del agujero	M4	Diámetro de los agujeros del tornillo	4,5 mm
Antitracción (según EN 62444)	1	Número de dientes	4
Para número máximo de cables	4		
Largo L1	83,5 mm		

KAFM 6

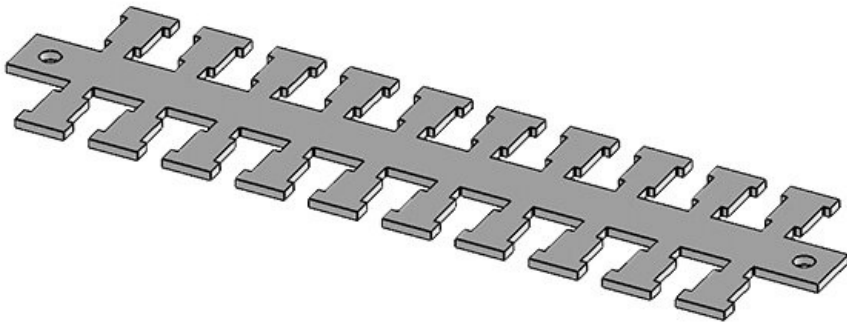
Ref.	36426	Largo L2	103,5 mm
EAN	4251269302671	Ancho	49 mm
		Altura	2 mm
Unidad de embalaje	1	Número de agujeros para tornillos	2
Tamaño del agujero	M4	Diámetro de los agujeros del tornillo	4,5 mm
Antitracción (según EN 62444)	1	Número de dientes	6
Para número máximo de cables	6		
Largo L1	116,5 mm		

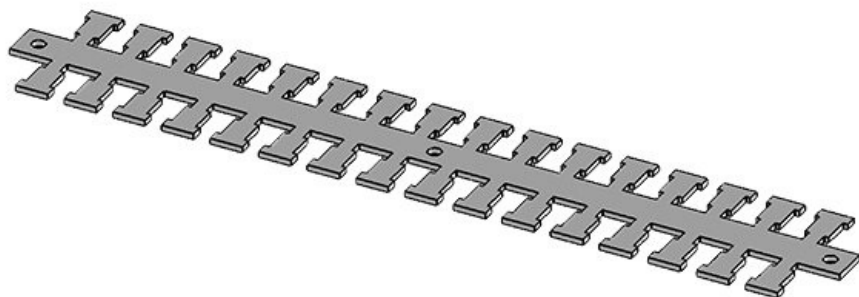
KAFM 8

Ref.	36428	Largo L2	136,5 mm
EAN	4251269302	Ancho	49 mm
	688	Altura	2 mm
Unidad de embalaje	1	Número de agujeros para tornillos	2
Tamaño del agujero	M4	Diámetro de los agujeros del tornillo	4,5 mm
Antitracción (según EN 62444)	1	Número de dientes	8
Para número máximo de cables	8		
Largo L1	149,5 mm		

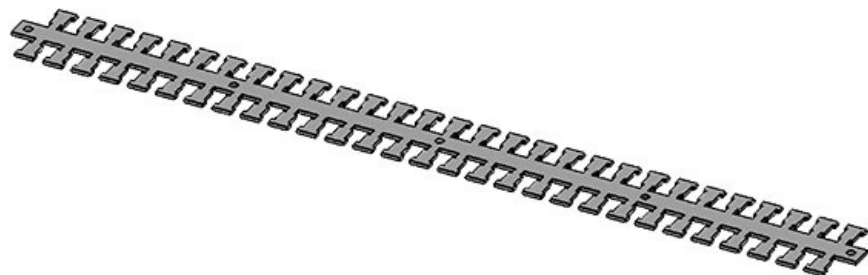
**KAFM 10**

Ref.	36430	Largo L2	169,5 mm
EAN	4251269302	Ancho	49 mm
	695	Altura	2 mm
Unidad de embalaje	1	Número de agujeros para tornillos	2
Tamaño del agujero	M4	Diámetro de los agujeros del tornillo	4,5 mm
Antitracción (según EN 62444)	1	Número de dientes	10
Para número máximo de cables	10		
Largo L1	182,5 mm		



KAFM 16

Ref.	36530	Largo L2	268,5 mm
EAN	4251269303081	Ancho	49 mm
		Altura	2 mm
Unidad de embalaje	1	Número de agujeros para tornillos	3
Tamaño del agujero	M4	Diámetro de los agujeros del tornillo	4,5 mm
Antitracción (según EN 62444)	1	Número de dientes	16
Para número máximo de cables	16		
Largo L1	281,5 mm		

KAFM 29

Ref.	36540	Largo L2	481,5 mm
EAN	4251269303098	Ancho	49 mm
		Altura	2 mm
Unidad de embalaje	1	Número de agujeros para tornillos	5
Tamaño del agujero	M4	Diámetro de los agujeros del tornillo	4,5 mm
Antitracción (según EN 62444)	1	Número de dientes	29
Para número máximo de cables	29		
Largo L1	494,5 mm		

KAFM 59

Ref.	36550	Largo L2	978 mm
EAN	4251269303	Ancho	49 mm
	104	Altura	2 mm
Unidad de embalaje	1	Número de agujeros para tornillos	5
Tamaño del agujero	M4	Diámetro de los agujeros del tornillo	4,5 mm
Antitracción (según EN 62444)	1	Número de dientes	59
Para número máximo de cables	59		
Largo L1	990 mm		

**KAFM 59 zn**

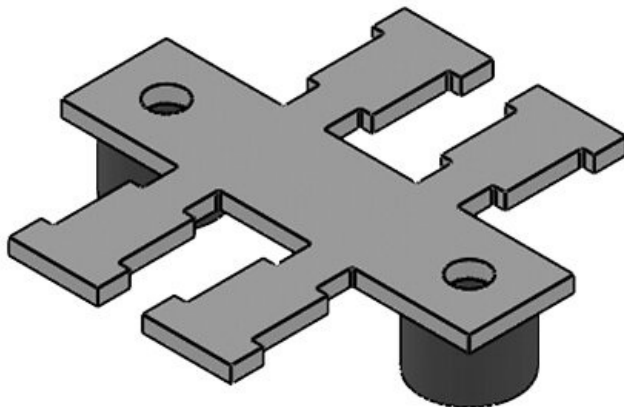
Ref.	36562	Largo L2	978 mm
EAN	4251269303	Ancho	49 mm
	111	Altura	2 mm
Unidad de embalaje	1	Número de agujeros para tornillos	5
Tamaño del agujero	M4	Diámetro de los agujeros del tornillo	4,5 mm
Antitracción (según EN 62444)	1	Número de dientes	59
Para número máximo de cables	59		
Largo L1	990 mm		





Ref. **36234**
 EAN **4251269302**
275
 Unidad de embalaje **10**
 Tamaño del agujero **M4**
 Antitracción (según EN 62444) **1**
 Largo **12 mm**
 Altura **8 mm**

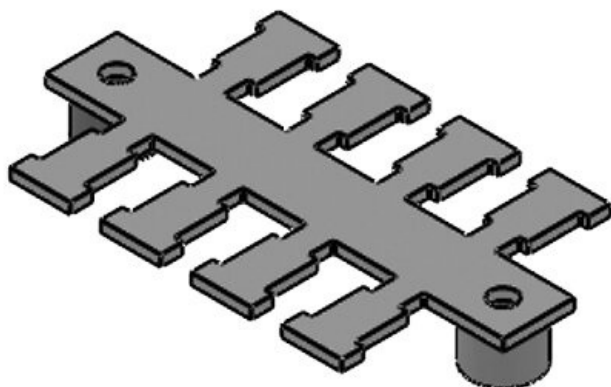
KAFM 2|DH



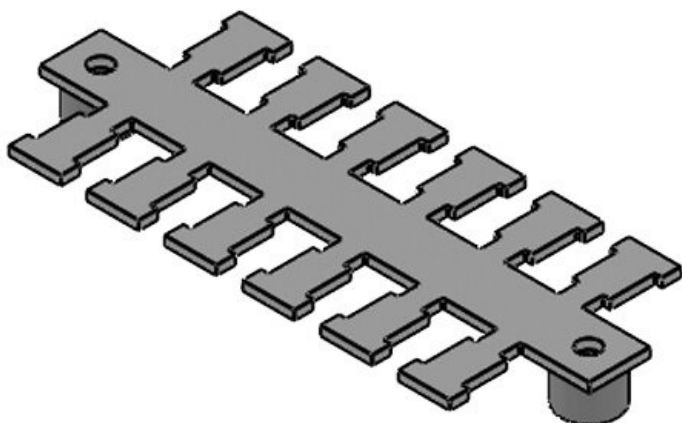
Ref. **36482** Ancho **49 mm**
 EAN **4251269302** Altura **10 mm**
930 Número de **2**
 Unidad de embalaje **1** agujeros para tornillos
 Antitracción (según EN 62444) **1** Diámetro de los agujeros del tornillo **4,5 mm**
 Para número máximo de cables **2** Número de dientes **2**
 Largo L1 **50,5 mm**
 Largo L2 **37,5 mm**

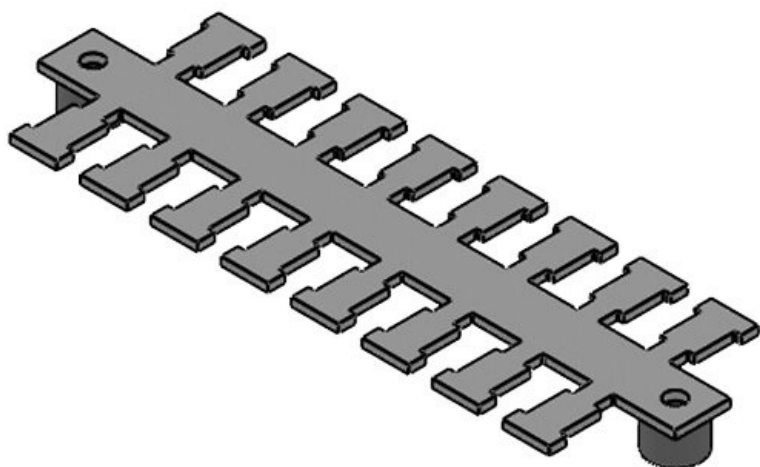
KAFM 4|DH

Ref.	36484	Ancho	49 mm
EAN	4251269302	Altura	10 mm
	947	Número de	2
Unidad de embalaje	1	agujeros para tornillos	
Antitracción (según EN 62444)	1	Diámetro de los agujeros del tornillo	4,5 mm
Para número máximo de cables	4	Número de dientes	4
Largo L1	83,5 mm		
Largo L2	70,5 mm		

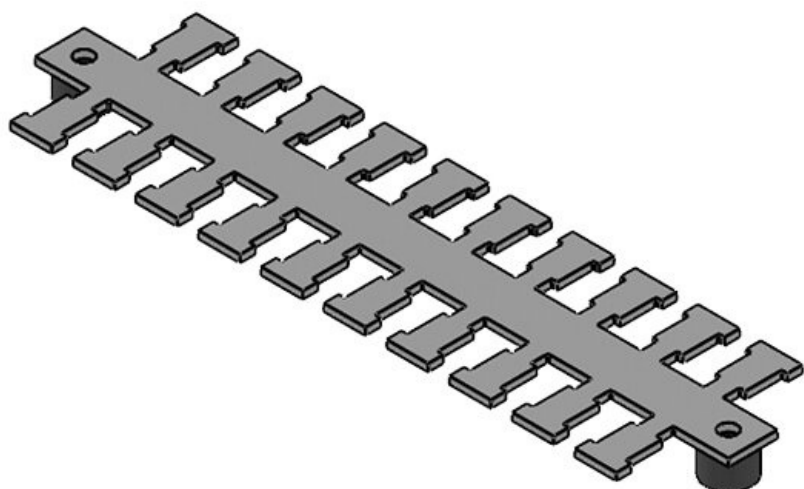
**KAFM 6|DH**

Ref.	36486	Ancho	49 mm
EAN	4251269302	Altura	10 mm
	954	Número de	2
Unidad de embalaje	1	agujeros para tornillos	
Antitracción (según EN 62444)	1	Diámetro de los agujeros del tornillo	4,5 mm
Para número máximo de cables	6	Número de dientes	6
Largo L1	116,5 mm		
Largo L2	103,5 mm		



KAFM 8|DH

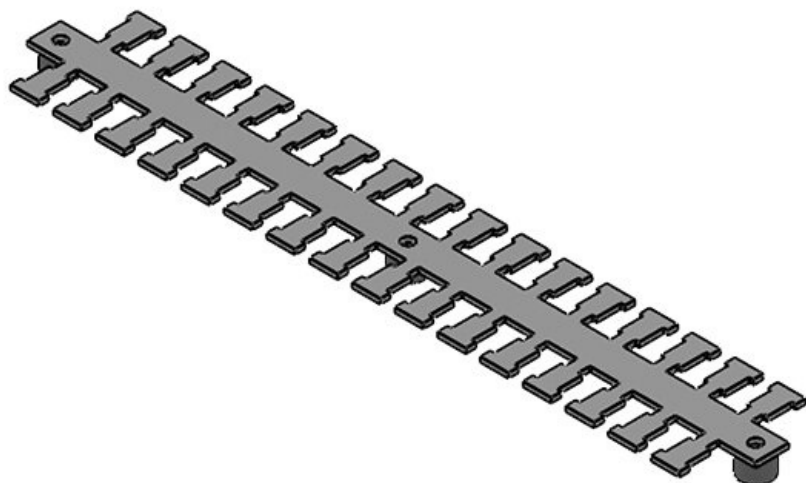
Ref.	36488	Ancho	49 mm
EAN	4251269302961	Altura	10 mm
Unidad de embalaje	1	Número de agujeros para tornillos	2
Antitracción (según EN 62444)	1	Diámetro de los agujeros del tornillo	4,5 mm
Para número máximo de cables	8	Número de dientes	8
Largo L1	149,5 mm		
Largo L2	136,5 mm		

KAFM 10|DH

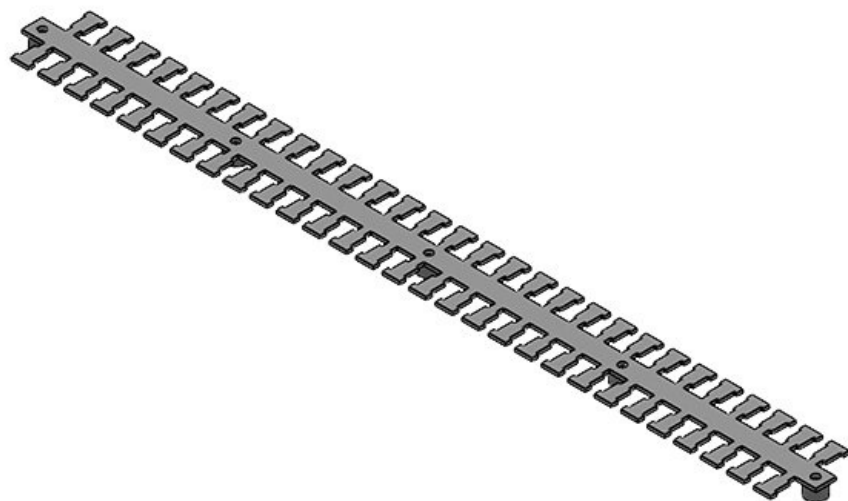
Ref.	36490	Ancho	49 mm
EAN	4251269302978	Altura	10 mm
Unidad de embalaje	1	Número de agujeros para tornillos	2
Antitracción (según EN 62444)	1	Diámetro de los agujeros del tornillo	4,5 mm
Para número máximo de cables	10	Número de dientes	10
Largo L1	182,5 mm		
Largo L2	169,5 mm		

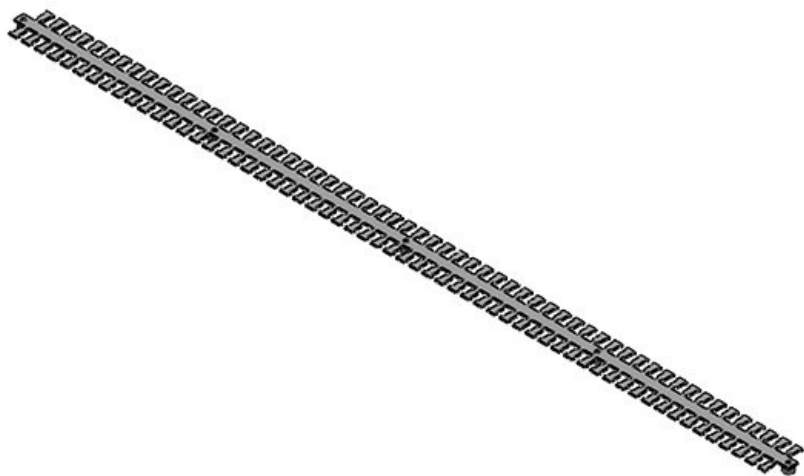
KAFM 16|DH

Ref.	36460	Ancho	49 mm
EAN	4251269302848	Altura	10 mm
Unidad de embalaje	1	Número de agujeros para tornillos	3
Antitracción (según EN 62444)	1	Diámetro de los agujeros del tornillo	4,5 mm
Para número máximo de cables	16	Número de dientes	16
Largo L1	281,5 mm		
Largo L2	268,5 mm		

**KAFM 29|DH**

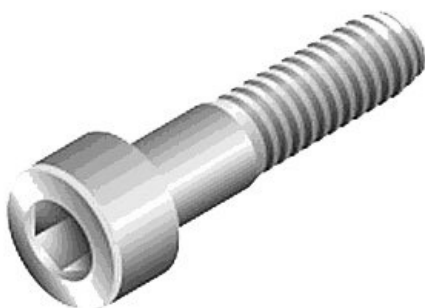
Ref.	36462	Ancho	49 mm
EAN	4251269302855	Altura	10 mm
Unidad de embalaje	1	Número de agujeros para tornillos	5
Antitracción (según EN 62444)	1	Diámetro de los agujeros del tornillo	4,5 mm
Para número máximo de cables	29	Número de dientes	29
Largo L1	494,5 mm		
Largo L2	481,5 mm		





Ref.	36464	Ancho	49 mm
EAN	4251269302862	Altura	10 mm
Unidad de embalaje	1	Número de agujeros para tornillos	5
Antitracción (según EN 62444)	1	Diámetro de los agujeros del tornillo	4,5 mm
Para número máximo de cables	59	Número de dientes	59
Largo L1	990 mm		
Largo L2	978 mm		

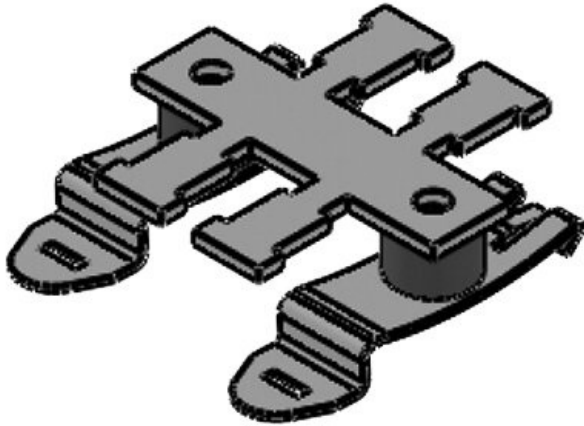
Tornillo M4 x 16 DIN 912



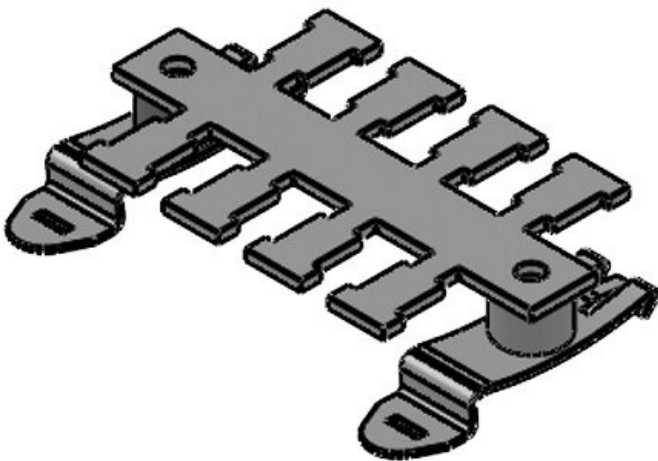
Ref.	99017
EAN	4251269316494
Unidad de embalaje	10
Antitracción (según EN 62444)	1
Largo	20 mm
Altura	7 mm

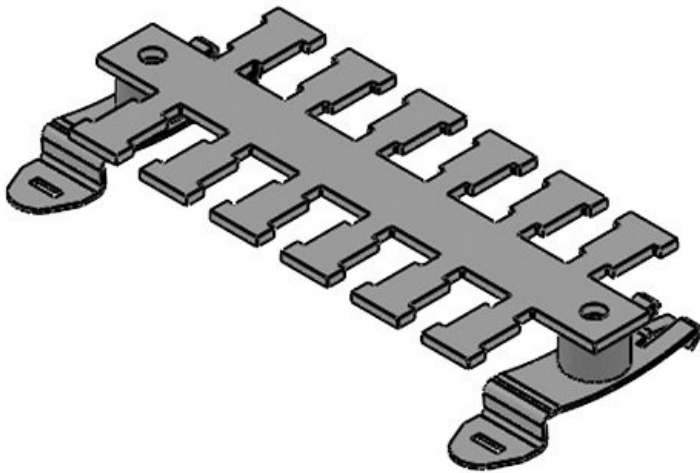
KAFM 2|SF

Ref.	36442	Largo L1	50,5 mm
EAN	4251269302756	Largo L2	37,5 mm
		Número de dientes	2
Unidad de embalaje	1		
Ancho	49 mm		
Altura	19 mm		
Antitracción (según EN 62444)	1		
Para número máximo de cables	2		

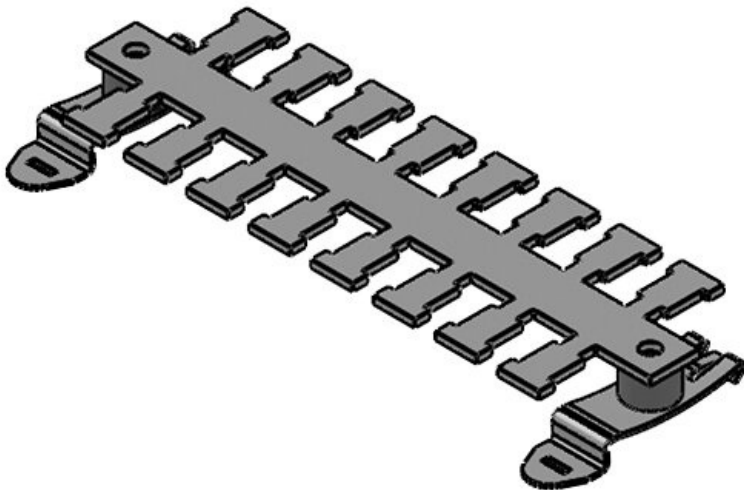
**KAFM 4|SF**

Ref.	36444	Largo L1	83,5 mm
EAN	4251269302763	Largo L2	70,5 mm
		Número de dientes	4
Unidad de embalaje	1		
Ancho	49 mm		
Altura	19 mm		
Antitracción (según EN 62444)	1		
Para número máximo de cables	4		



KAFM 6|SF

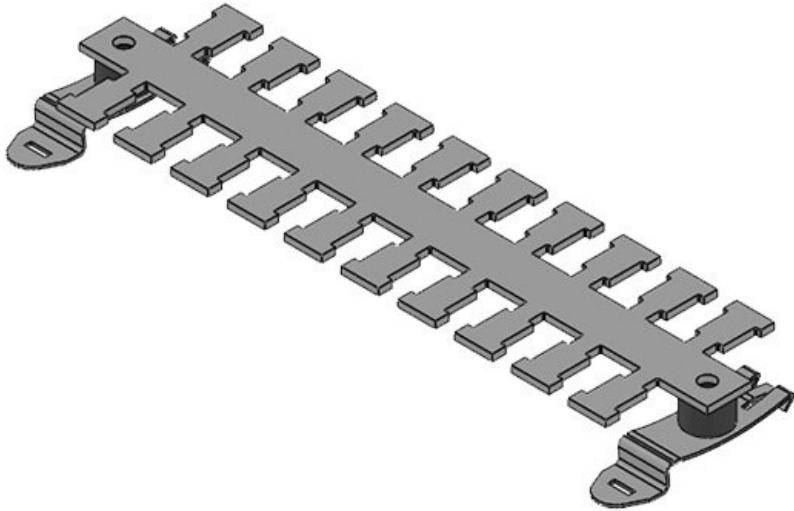
Ref.	36446	Largo L1	116,5 mm
EAN	4251269302770	Largo L2	103,5 mm
		Número de dientes	6
Unidad de embalaje	1		
Ancho	49 mm		
Altura	19 mm		
Antitracción (según EN 62444)	1		
Para número máximo de cables	6		

KAFM 8|SF

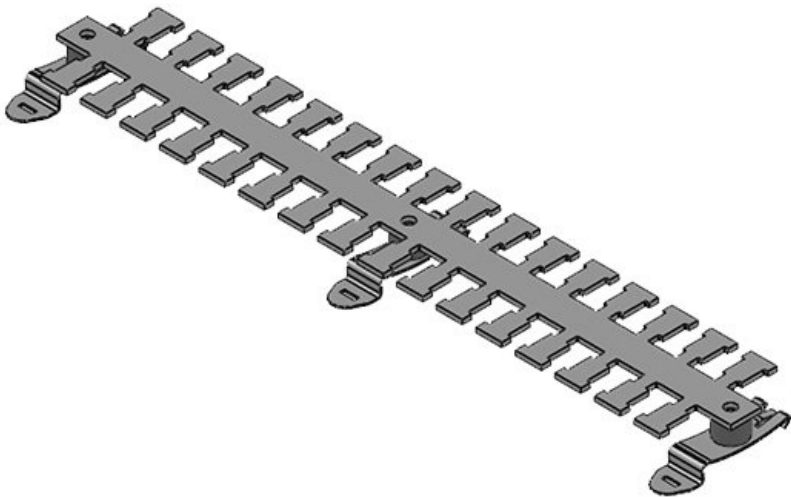
Ref.	36448	Largo L1	149,5 mm
EAN	4251269302787	Largo L2	136,5 mm
		Número de dientes	8
Unidad de embalaje	1		
Ancho	49 mm		
Altura	19 mm		
Antitracción (según EN 62444)	1		
Para número máximo de cables	8		

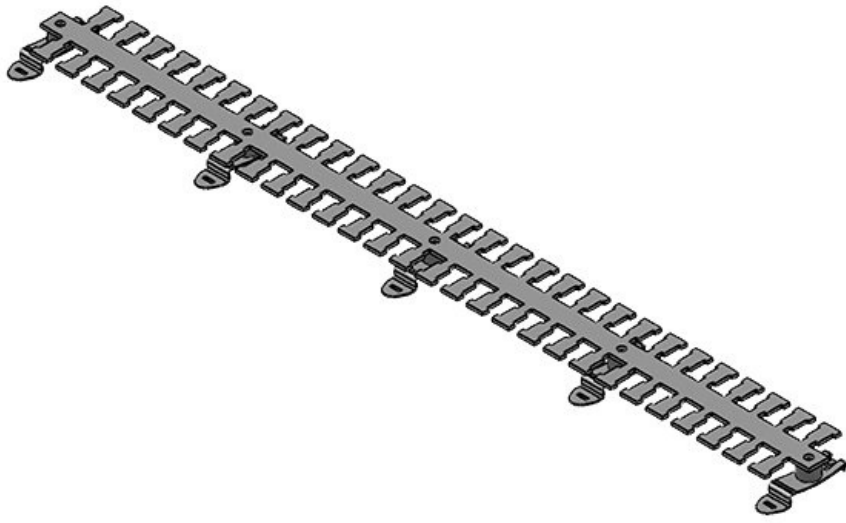
KAFM 10|SF

Ref.	36450	Largo L1	182,5 mm
EAN	4251269302794	Largo L2	169,5 mm
		Número de dientes	10
Unidad de embalaje	1		
Ancho	49 mm		
Altura	19 mm		
Antitracción (según EN 62444)	1		
Para número máximo de cables	10		

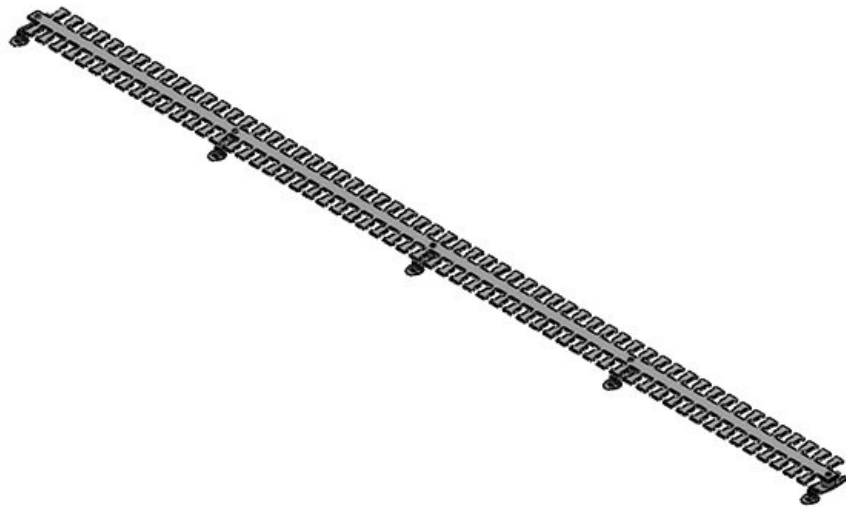
**KAFM 16|SF**

Ref.	36452	Largo L1	281,5 mm
EAN	4251269302800	Largo L2	268,5 mm
		Número de dientes	16
Unidad de embalaje	1		
Ancho	49 mm		
Altura	19 mm		
Antitracción (según EN 62444)	1		
Para número máximo de cables	16		



KAFM 29|SF

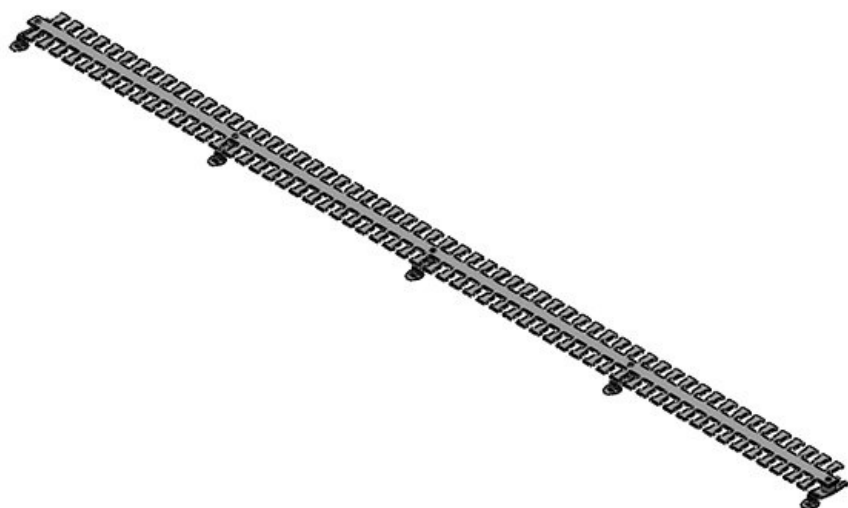
Ref.	36454	Largo L1	494,5 mm
EAN	4251269302817	Largo L2	481,5 mm
		Número de dientes	29
Unidad de embalaje	1		
Ancho	49 mm		
Altura	19 mm		
Antitracción (según EN 62444)	1		
Para número máximo de cables	29		

KAFM 59|SF

Ref.	36458	Largo L1	990 mm
EAN	4251269302824	Largo L2	978 mm
		Número de dientes	59
Unidad de embalaje	1		
Ancho	49 mm		
Altura	19 mm		
Antitracción (según EN 62444)	1		
Para número máximo de cables	59		

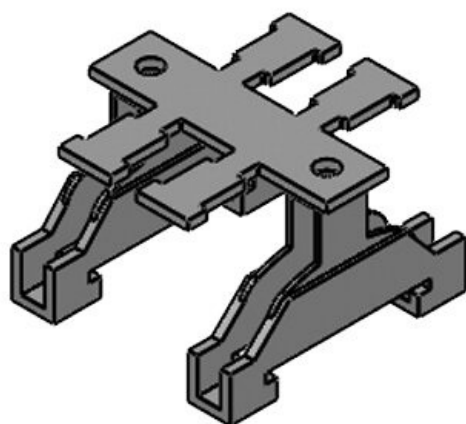
KAFM 59|SF zn

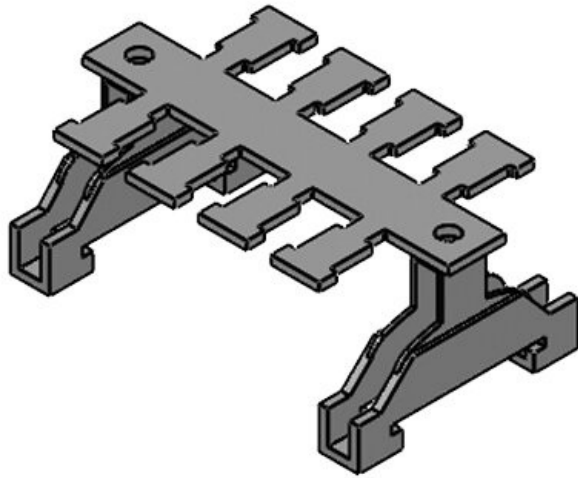
Ref.	36459	Largo L1	990 mm
EAN	4251269302831	Largo L2	978 mm
		Número de dientes	59
Unidad de embalaje	1		
Ancho	49 mm		
Altura	19 mm		
Antitracción (según EN 62444)	1		
Para número máximo de cables	59		



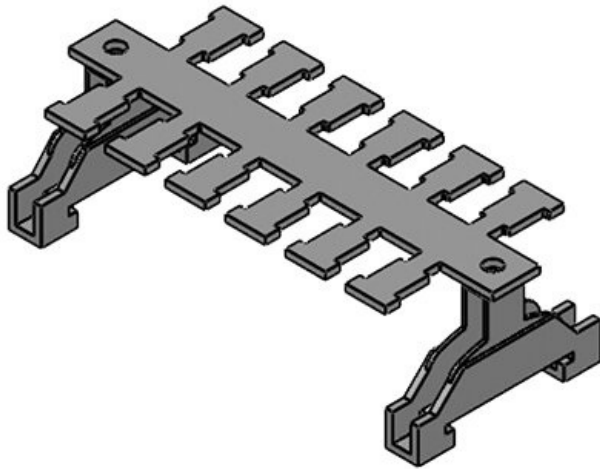
KAFM 2|SK

Ref.	36432	Largo L1	50,5 mm
EAN	4251269302701	Largo L2	37,5 mm
		Número de dientes	2
Unidad de embalaje	1		
Ancho	49 mm		
Altura	36 mm		
Antitracción (según EN 62444)	1		
Para número máximo de cables	2		



KAFM 4|SK

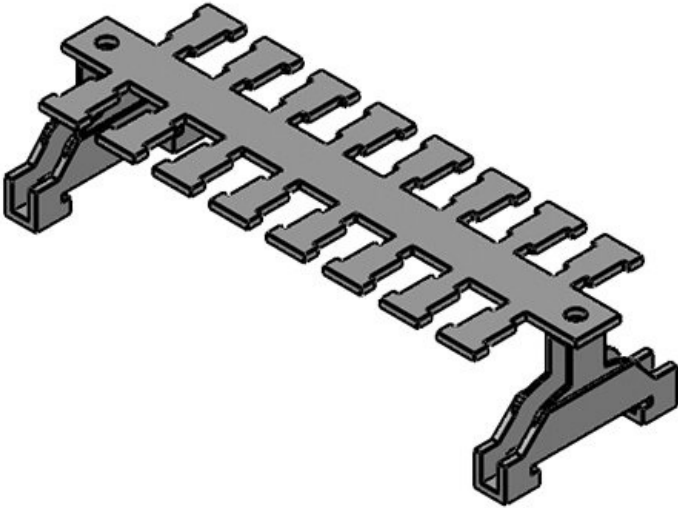
Ref.	36434	Largo L1	83,5 mm
EAN	4251269302718	Largo L2	70,5 mm
		Número de dientes	4
Unidad de embalaje	1		
Ancho	49 mm		
Altura	36 mm		
Antitracción (según EN 62444)	1		
Para número máximo de cables	4		

KAFM 6|SK

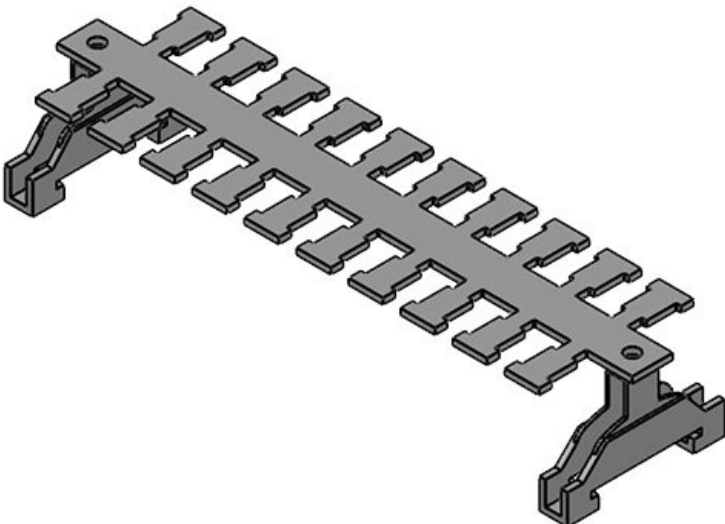
Ref.	36436	Largo L1	116,5 mm
EAN	4251269302725	Largo L2	103,5 mm
		Número de dientes	6
Unidad de embalaje	1		
Ancho	49 mm		
Altura	36 mm		
Antitracción (según EN 62444)	1		
Para número máximo de cables	6		

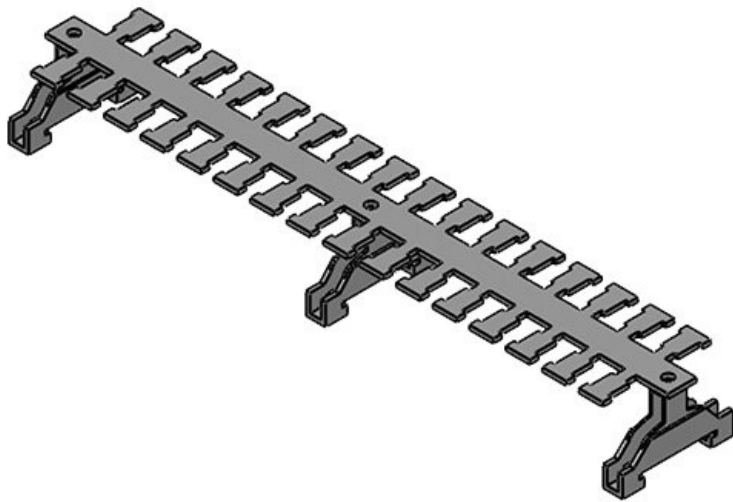
KAFM 8|SK

Ref.	36438	Largo L1	149,5 mm
EAN	4251269302732	Largo L2	136,5 mm
		Número de dientes	8
Unidad de embalaje	1		
Ancho	49 mm		
Altura	36 mm		
Antitracción (según EN 62444)	1		
Para número máximo de cables	8		

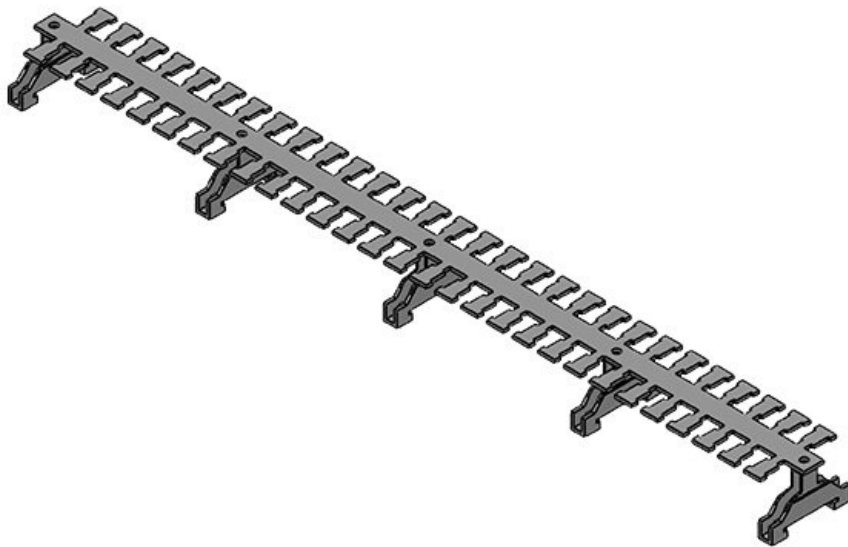
**KAFM 10|SK**

Ref.	36440	Largo L1	182,5 mm
EAN	4251269302749	Largo L2	169,5 mm
		Número de dientes	10
Unidad de embalaje	1		
Ancho	49 mm		
Altura	36 mm		
Antitracción (según EN 62444)	1		
Para número máximo de cables	10		



KAFM 16|SK

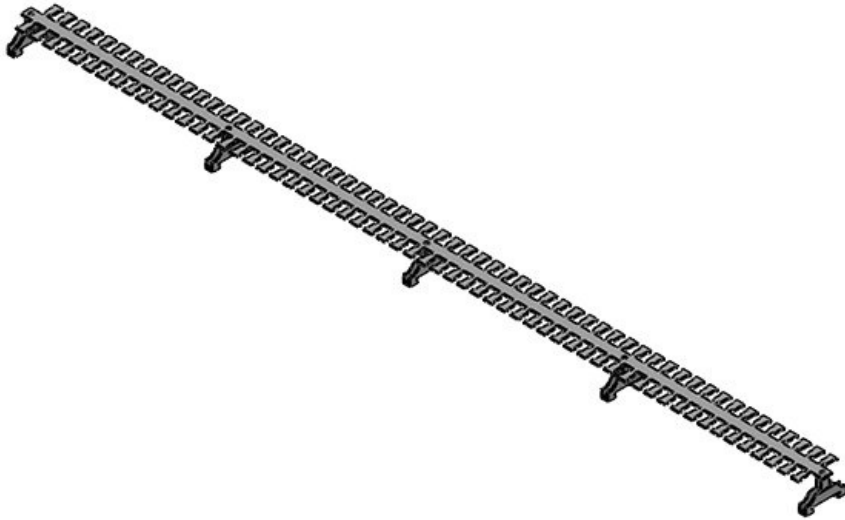
Ref.	36470	Largo L1	281,5 mm
EAN	4251269302909	Largo L2	268,5 mm
		Número de dientes	16
Unidad de embalaje	1		
Ancho	49 mm		
Altura	36 mm		
Antitracción (según EN 62444)	1		
Para número máximo de cables	16		

KAFM 29|SK

Ref.	36471	Largo L1	494,5 mm
EAN	4251269302916	Largo L2	481,5 mm
		Número de dientes	29
Unidad de embalaje	1		
Ancho	49 mm		
Altura	36 mm		
Antitracción (según EN 62444)	1		
Para número máximo de cables	29		

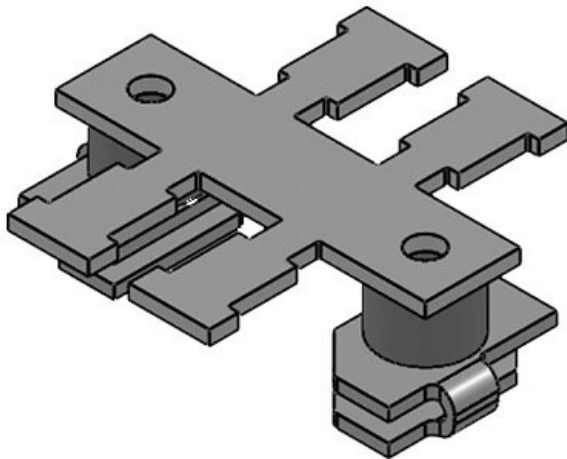
KAFM 59|SK

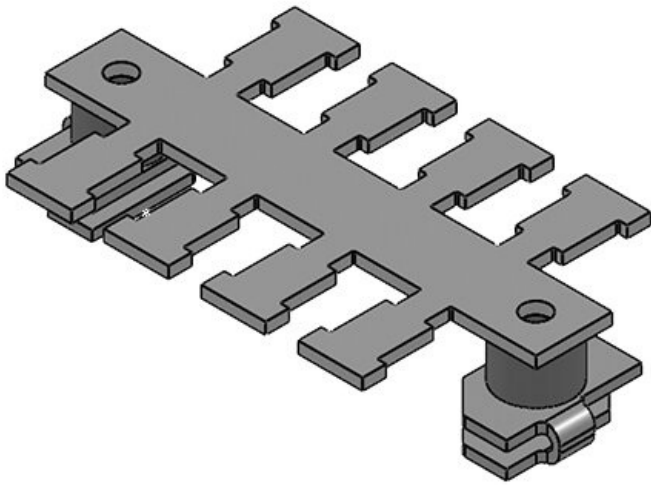
Ref.	36472	Largo L1	990 mm
EAN	4251269302923	Largo L2	978 mm
		Número de dientes	59
Unidad de embalaje	1		
Ancho	49 mm		
Altura	36 mm		
Antitracción (según EN 62444)	1		
Para número máximo de cables	59		



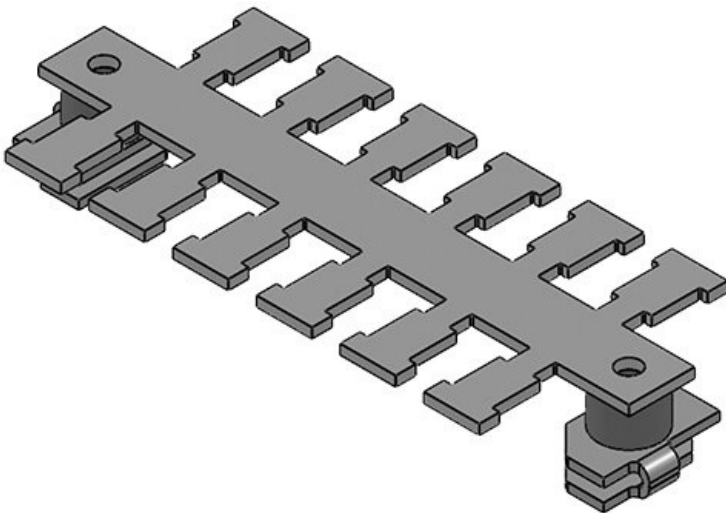
KAFM 2|SC

Ref.	36412	Largo L1	50,5 mm
EAN	4251269302619	Largo L2	37,5 mm
		Número de dientes	2
Unidad de embalaje	1		
Ancho	49 mm		
Altura	19 mm		
Antitracción (según EN 62444)	1		
Para número máximo de cables	2		



KAFM 4|SC

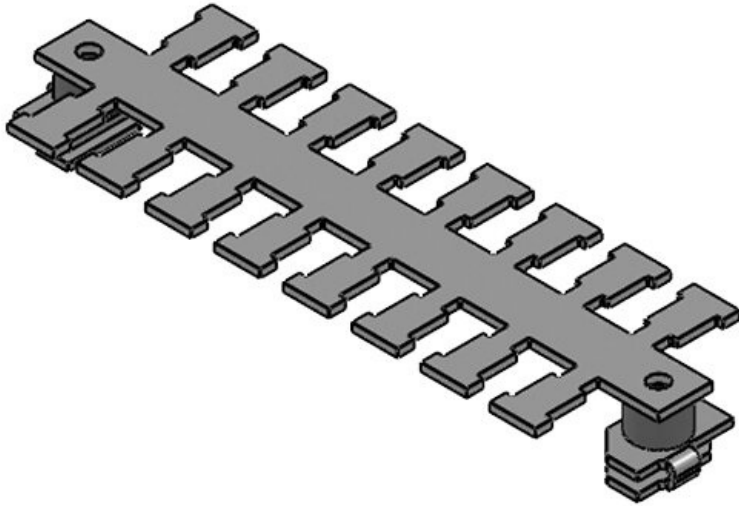
Ref.	36414	Largo L1	83,5 mm
EAN	4251269302626	Largo L2	70,5 mm
		Número de dientes	4
Unidad de embalaje	1		
Ancho	49 mm		
Altura	19 mm		
Antitracción (según EN 62444)	1		
Para número máximo de cables	4		

KAFM 6|SC

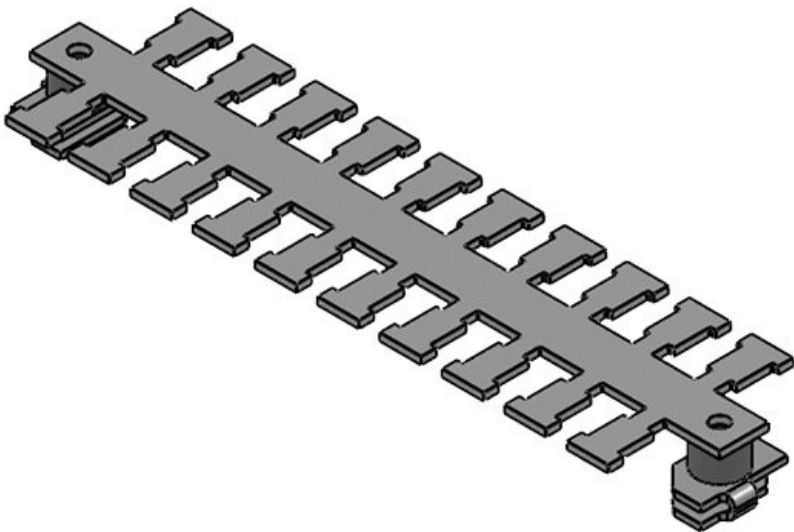
Ref.	36416	Largo L1	116,5 mm
EAN	4251269302633	Largo L2	103,5 mm
		Número de dientes	6
Unidad de embalaje	1		
Ancho	49 mm		
Altura	19 mm		
Antitracción (según EN 62444)	1		
Para número máximo de cables	6		

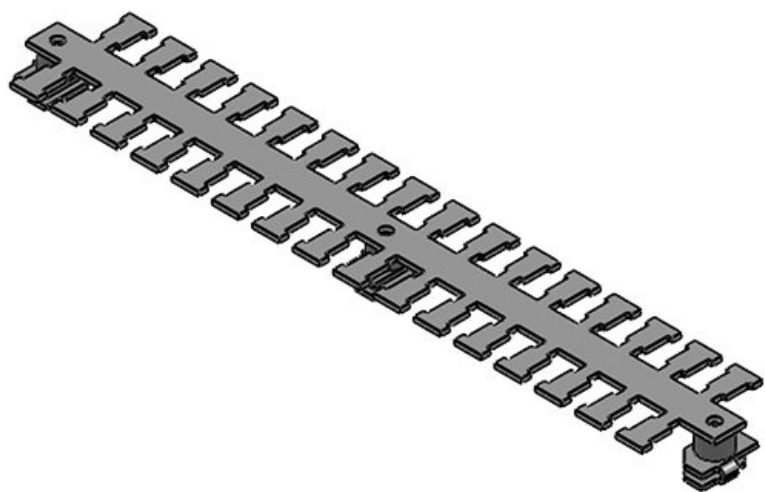
KAFM 8|SC

Ref.	36418	Largo L1	149,5 mm
EAN	4251269302	Largo L2	136,5 mm
	640	Número de	8
		dientes	
Unidad de embalaje	1		
Ancho	49 mm		
Altura	19 mm		
Antitracción (según EN 62444)	1		
Para número máximo de cables	8		

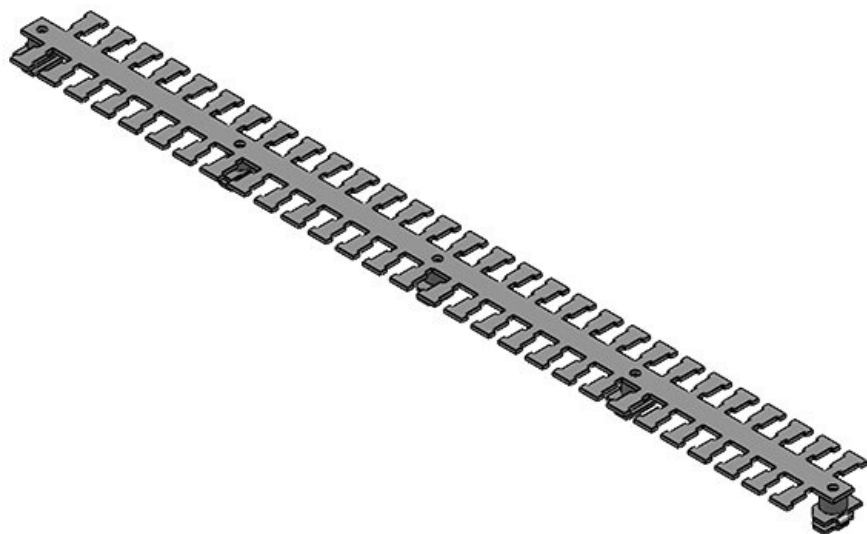
**KAFM 10|SC**

Ref.	36400	Largo L1	182,5 mm
EAN	4251269302	Largo L2	169,5 mm
	602	Número de	10
		dientes	
Unidad de embalaje	1		
Ancho	49 mm		
Altura	19 mm		
Antitracción (según EN 62444)	1		
Para número máximo de cables	10		



KAFM 16|SC

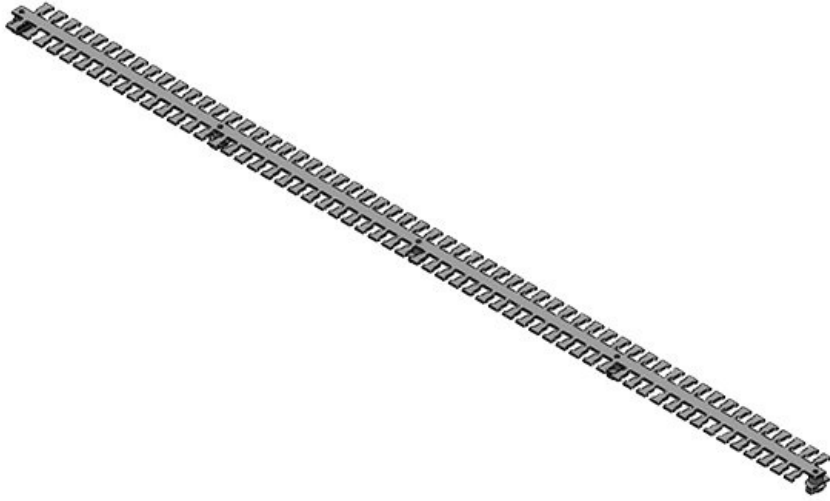
Ref.	36465	Largo L1	281,5 mm
EAN	4251269302879	Largo L2	268,5 mm
		Número de dientes	16
Unidad de embalaje	1		
Ancho	49 mm		
Altura	19 mm		
Antitracción (según EN 62444)	1		
Para número máximo de cables	16		

KAFM 29|SC

Ref.	36466	Largo L1	494,5 mm
EAN	4251269302886	Largo L2	481,5 mm
		Número de dientes	29
Unidad de embalaje	1		
Ancho	49 mm		
Altura	19 mm		
Antitracción (según EN 62444)	1		
Para número máximo de cables	29		

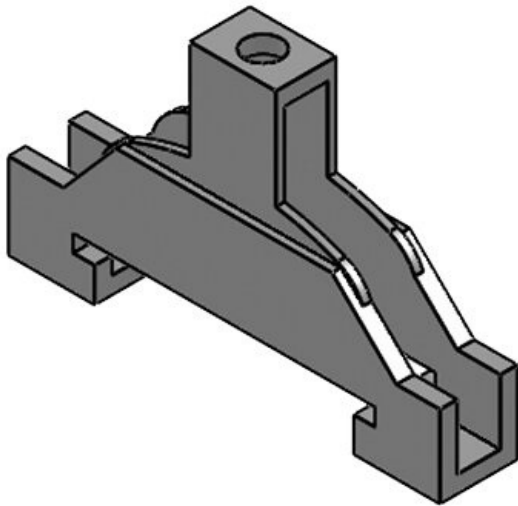
KAFM 59|SC

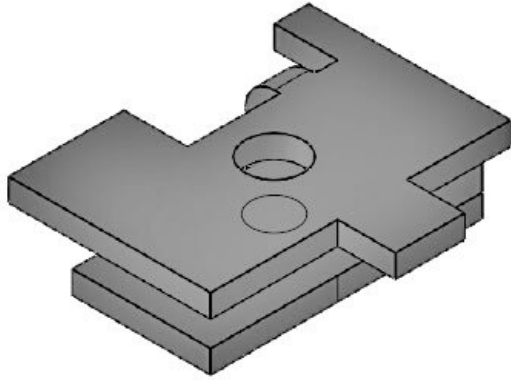
Ref.	36467	Largo L1	990 mm
EAN	4251269302893	Largo L2	978 mm
		Número de dientes	59
Unidad de embalaje	1		
Ancho	49 mm		
Altura	19 mm		
Antitracción (según EN 62444)	1		
Para número máximo de cables	59		



SK suelto

Ref.	36232	Diámetro de los agujeros del tornillo	5,1 mm
EAN	4251269302268		
Unidad de embalaje	10		
Largo	50 mm		
Ancho	9 mm		
Altura	31 mm		
Número de agujeros para tornillos	1		





Ref.	36220	Número de	1
EAN	4251269302	agujeros para	
	183	tornillos	
Unidad de	10	Diámetro de	4,1 mm
embalaje		los agujeros	
Largo	26 mm	del tornillo	
Ancho	22,5 mm		
Altura	6,5 mm		
Altura de	2		
montaje			